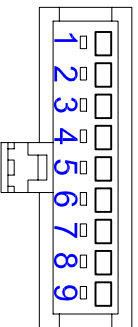


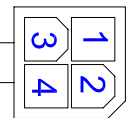
CSM28系列

REVISONS		REDACTOR	DATE
1	Release		2013/08/01
2	测试条件中驱动器由CS028-XXXX变为1B2403A	王嵘	2014/10/21



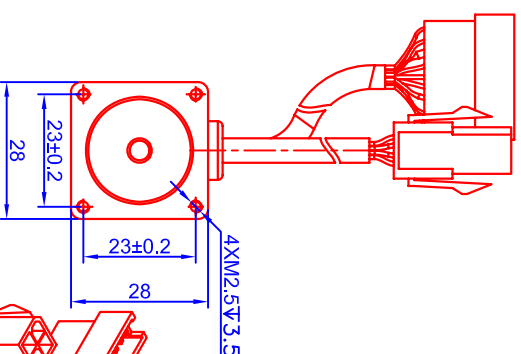
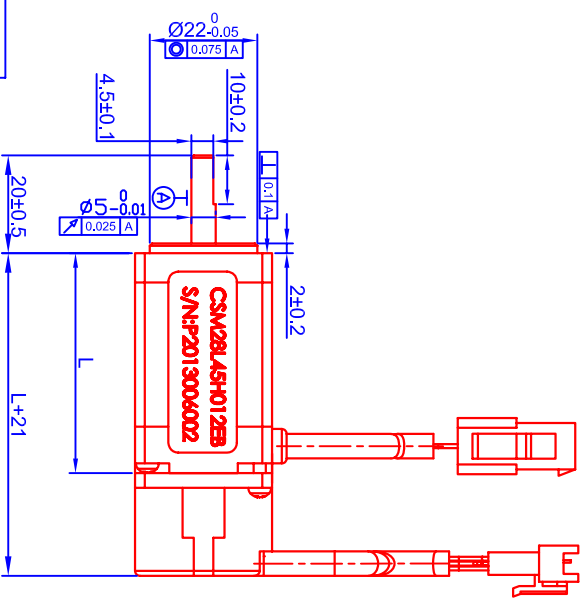
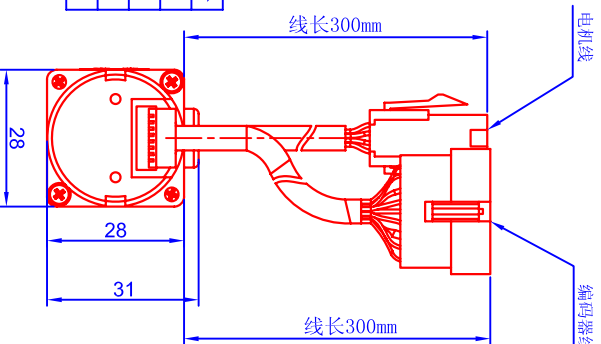
编码器信号线

序号	颜色	信号
1	棕	A+
2	橙	A-
3	白	B+
4	灰	B-
5	蓝	Z+
6	紫	Z-
7	红	+5V
8	黑	GND
9		Shield



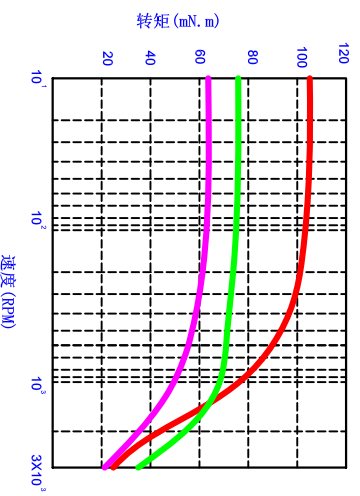
电机线

序号	颜色	信号
1	蓝	A+
2	白	B-
3	红	A-
4	黄	B+

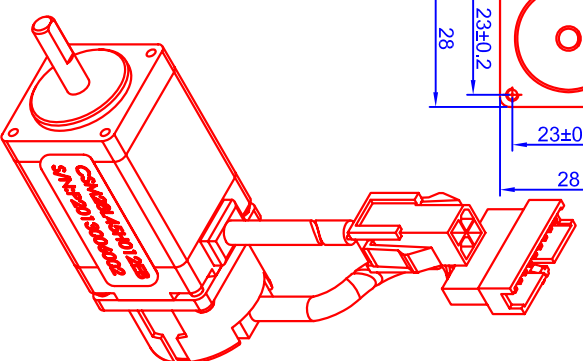


CSM28系列闭环步进电机参数表

电机型号	单位	CSM28L32H007E	CSM28L45H012E	CSM28L52H014E
驱动方式	双极		双极	双极
相数	2		2	2
电压	VDC	3.04	3.04	3.04
相电流	A	0.95	0.95	0.95
相电阻	Ohm	3.2	3.2	3.7
相电感	mH	2	5	5.8
保持转矩	N.m	0.07	0.12	0.14
转动惯量	g.c.m ²	9	13	18
电机重量	kg	0.11	0.15	0.21
电机长度 (L)	mm	32	45	52
额定转速	RPM	2000		
最高转速	RPM	3000		
编码器分辨率	P/R	标准配置2500		
允许冲击负载	N	小于电机本身质量		
绝缘电阻	Mohm	大于100 (在500VDC)		
绝缘等级		大于(130°C)		
防护等级		无		
运行环境温度	°C	0~60		
存储温度	°C	-40~100		



测试条件:
输入电压: 24VDC
电机电流: 1A
驱动器: 1B2403A



techservo

电话: 0755-26712201
传真: 0755-26712958

NAME:

CSM28系列闭环步进电机

P/N:

CSM28LxxHxxE

Design: 黄志勇 2013.08.01

DWG NO.: 20130731002

CHECK:

SCALE SHEET REV

APPD:

1:1 1/1 A

TOLERANCE

±

0.°

±

.0°

±

.00°

±

.000°

UNITS: mm