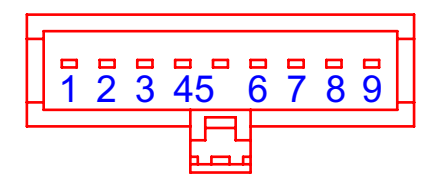


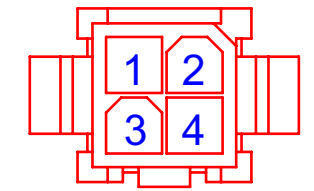
# PK57L78S20E

REVISIONS			
REV	DESCRIPTION	REDACTOR	DATE
A	Release		2012/06/01



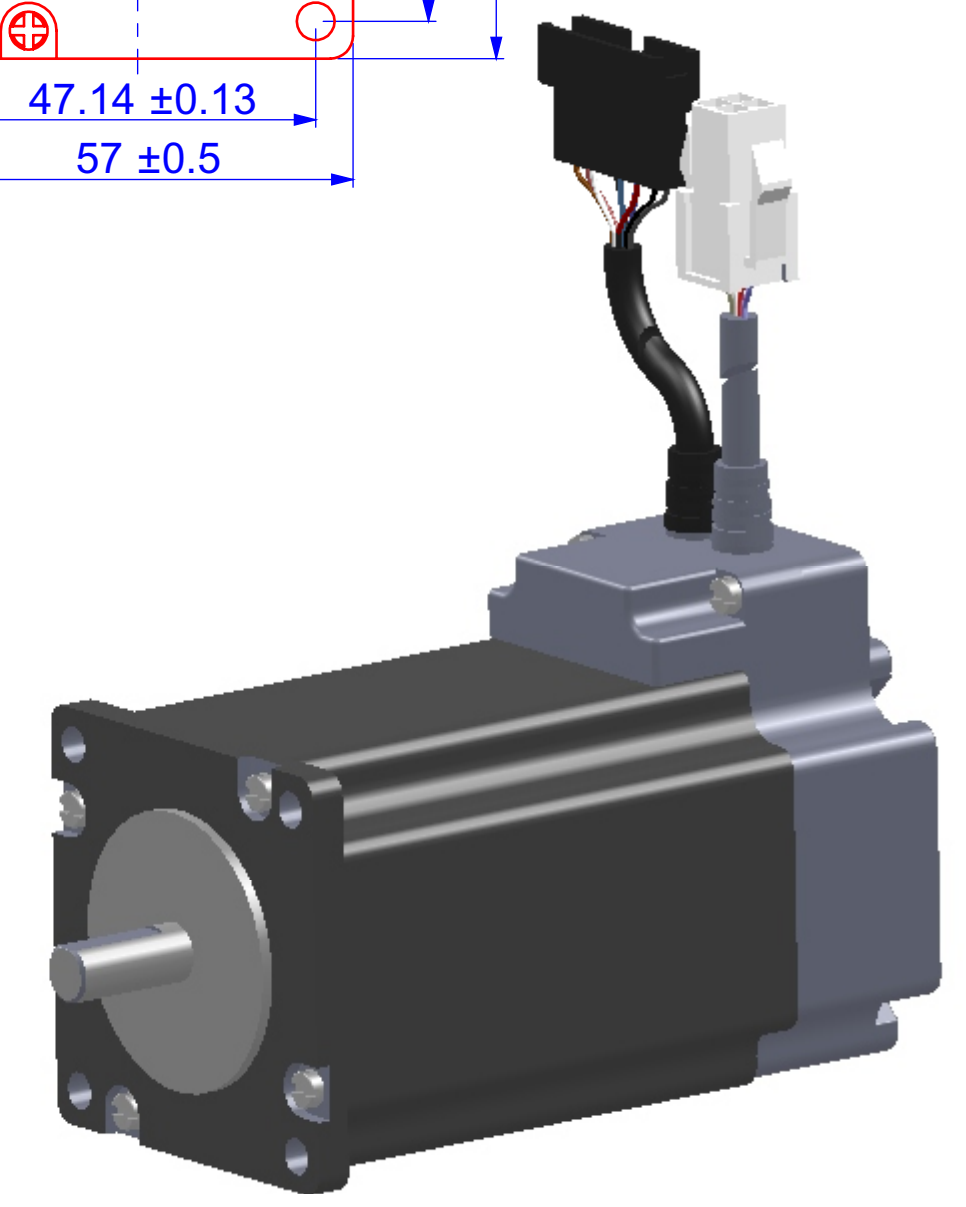
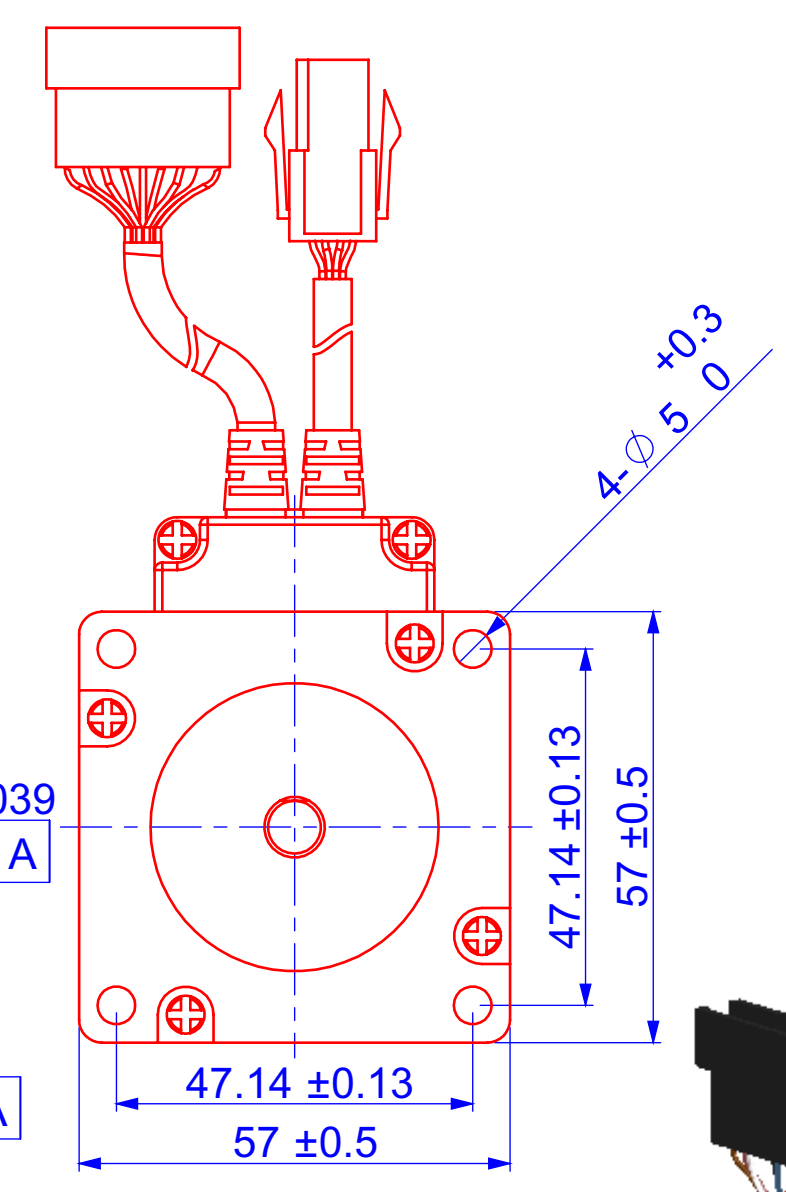
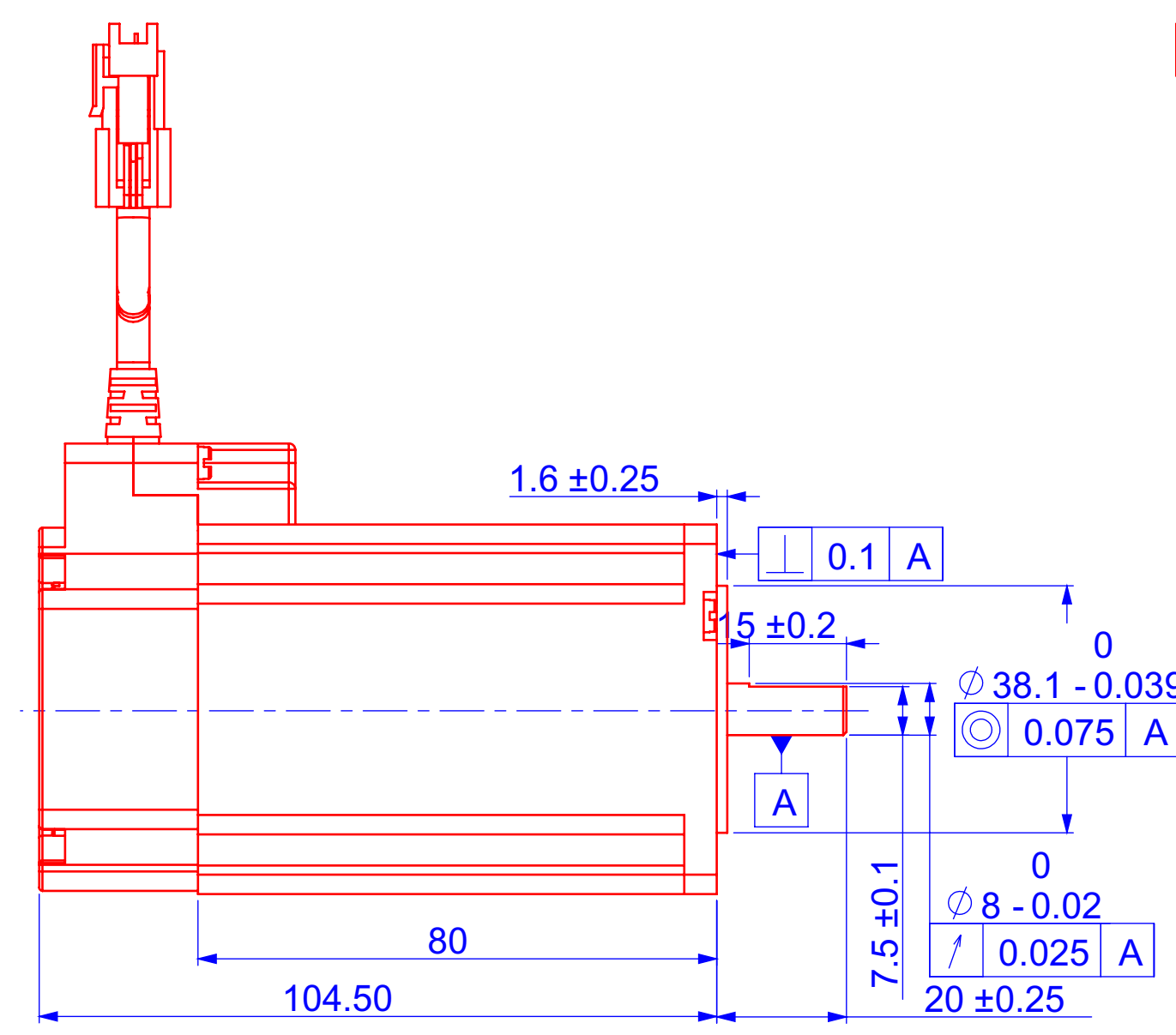
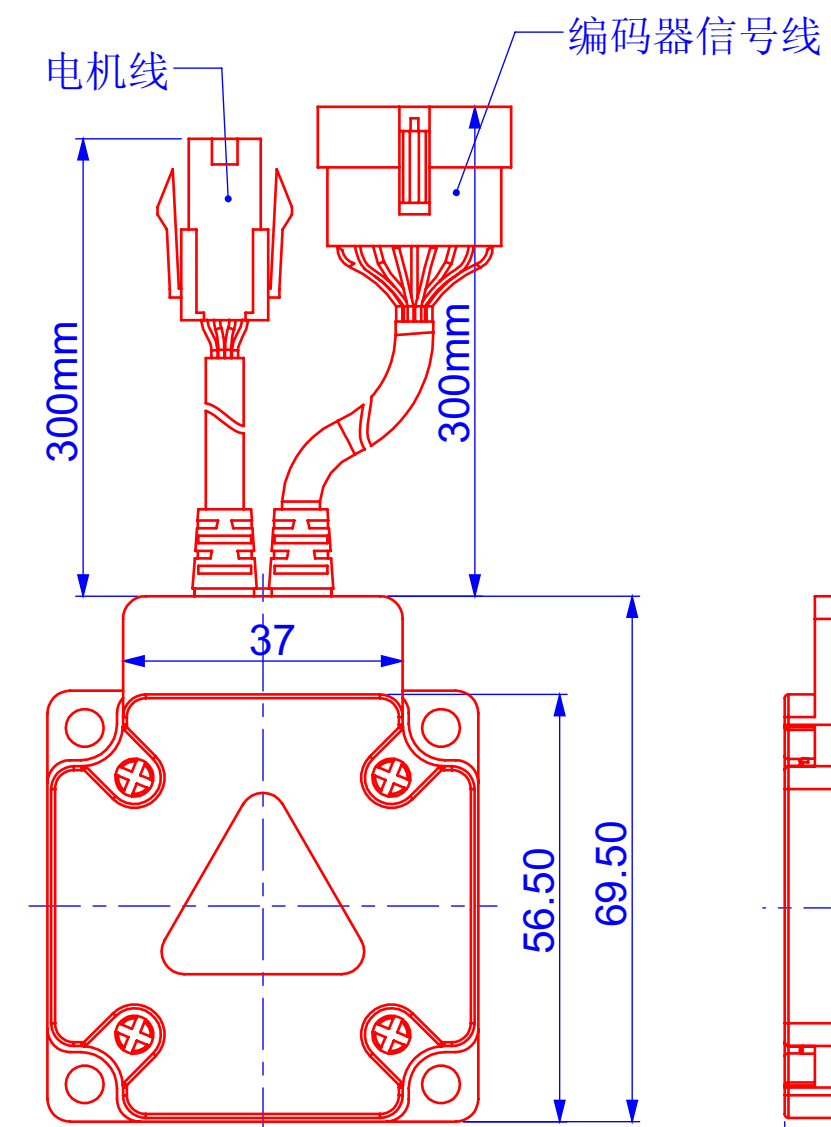
编码器信号线

序号	颜色	信号
1	棕	A+
2	橙	A-
3	白	B+
4	灰	B-
5	蓝	Z+
6	紫	Z-
7	红	+5V
8	黑	GND
9		Shield



电机线

序号	颜色	信号
3	黄	A+
2	白	A-
1	蓝	B+
4	红	B-



PK57L78S20E步闭环进电机参数表

电机型号	单位	PK57L78S20E
驱动方式		双极
相数		2
电压	VDC	2.7
相电流	A	4.9
相电阻	Ohm	0.37
相电感	mH	1.7
保持转矩	N.m	2.0
转动惯量	g.c.m <sup>2</sup>	480
电机重量	kg	1.1
电机长度 (L)	mm	80
最高转速	RPM	2000
编码器分辨率	P/R	标准配置2500
允许冲击负载	N	小于电机本身质量
绝缘电阻	Mohm	大于100 (在500VDC)
绝缘等级		B级 (<130°C)
防护等级		无
运行环境温度	C°	-30 ~ 80
存储温度	C°	-40 ~ 120

TOLERANCE		深圳泰科智能伺服技术有限公司 www.techsoftmotion.com		电话:0755-26712201 传真:0755-26712958	
0.±	0.°	NAME :	P/N:		
.0±	.0°	PK57L78S20E闭环步进电机		PK57L78S20E	
.00±	.00°	APPD:	DWG NO.:		
.000±	.000°	CHECK:	20120601-57		
		UNITS:	SCALE	SHEET	REV
		mm	1:1	1/1	A
Design: LGH/2012-06-01					